

VK



Radiální ventilátor

OBSAH

Obsah.....	2
Bezpečnostní požadavky.....	3
Účel.....	5
Dodací sada	5
Označovací klíč	5
Technická data.....	6
Princip konstrukce a fungování	7
Montáž a nastavení	8
Připojení k elektrické síti	9
Technická údržba	10
Skladovací a přepravní předpisy	10
Záruka výrobce	11
Osvědčení o přijetí	12
Informace o prodávajícím.....	12
Instalační certifikát	12
Záruční list	12

Tato uživatelská příručka je hlavním provozním dokumentem určeným pro technický, údržbářský a provozní personál.

Tato příručka obsahuje informace o účelu, technických podrobnostech, principu činnosti, konstrukci a instalaci jednotky VK a všech jejích úpravách.

Technický a údržbářský personál musí mít teoretické a praktické vzdělání v oblasti ventilačních systémů a měl by být schopen pracovat v souladu s pravidly bezpečnosti na pracovišti i stavebními normami a normami platnými na území země.

BEZPEČNOSTNÍ POŽADAVKY

Při instalaci a provozu jednotky musí být dodrženy všechny požadavky uživatelské příručky a ustanovení všech příslušných místních a národních stavebních, elektrických a technických norem a norem.

Před jakýmkoli zapojením, údržbou a opravou odpojte jednotku od napájení.

Instalaci a údržbu smí provádět pouze kvalifikovaní elektrikáři s pracovním povolením pro elektrické jednotky do 1000 V. Před zahájením prací byste si měli pečlivě přečíst manuál tohoto uživatele.

- Před zahájením instalace zkontrolujte jednotku, zda není viditelně poškozena oběžné kolo, plášť a mřížka. Vnitřní části tělesa nesmí obsahovat žádné cizí předměty, které by mohly poškodit lopatky oběžného kola.
- Při montáži jednotky se vyvarujte stlačení pouzdra! Deformace skříně může mít za následek zaseknutí motoru a nadměrný hluk.
- Zneužití jednotky a jakékoli neoprávněné úpravy nejsou povoleny.
- Nevystavujte zařízení nepříznivým atmosférickým vlivům (déšť, slunce atd.).
- Přepřavovaný vzduch nesmí obsahovat prach ani jiné pevné nečistoty, lepkavé látky nebo vláknité materiály.
- Nepoužívejte jednotku v nebezpečném nebo výbušném prostředí s obsahem lihu, benzínu, insekticidů atd.
- Nezavírejte ani neblokuje sací ani výfukové otvory, abyste zajistili efektivní proudění vzduchu.
- Nesedejte si na jednotku a nepokládejte na ni žádné předměty.
- Informace v této uživatelské příručce byly v době přípravy dokumentu správné.
- Společnost si vyhrazuje právo kdykoli upravit technické vlastnosti, design nebo konfiguraci svých produktů za účelem začlenění nejnovějšího technologického vývoje.

VAROVÁNÍ! Podobně jako při používání jakéhokoli jiného domácího elektrického spotřebiče při provozu tohoto ventilátoru je třeba dodržovat následující základní pravidla:

- Nikdy se nedotýkejte jednotky mokřýma nebo mokřýma rukama.
- Nikdy se nedotýkejte jednotky naboso.

Tento spotřebič není určen k používání osobami (včetně dětí) se sníženými fyzickými, smyslovými nebo mentálními schopnostmi nebo s nedostatkem zkušeností a znalostí, pokud jim nebyl poskytnut dohled nebo pokyny týkající se používání spotřebiče osobou odpovědnou za jejich bezpečnost.

Děti by měly být pod dohledem, aby se zajistilo, že si se spotřebičem nebudou hrát.

Připojení k napájecí síti musí být provedeno prostřednictvím odpojovacího prostředku, který je začleněn do pevného zapojení v souladu s pravidly zapojení, a má oddělení kontaktů ve všech pólech, které umožňuje úplné odpojení za podmínek kategorie přepětí III.

Pokud je napájecí kabel poškozený, musí být vyměněn výrobcem, jeho servisním zástupcem nebo podobně kvalifikovanou osobou, aby se předešlo ohrožení bezpečnosti.

UPOZORNĚNÍ: Aby se předešlo bezpečnostnímu riziku v důsledku neúmyslného resetování tepelné pojistky, nesmí být tento spotřebič napájen externím spínacím zařízením, například časovačem, ani připojen k obvodu, který se pravidelně zapíná a vypíná nástroj.

Musí být přijata opatření, aby se zabránilo zpětnému toku plynů do místnosti z otevřeného kouřovodu plynu nebo jiných spotřebičů spalujících palivo.

Před sejmutím krytu zajistěte, aby byl spotřebič vypnutý ze sítě. **VAROVÁNÍ:** Pokud dojde k neobvyklým oscilačním pohybům, okamžitě přestaňte zařízení používat a obraťte se na výrobce, jeho servisní zástupce nebo vhodně kvalifikované osoby.

Výměnu dílů zařízení bezpečnostního závěsného systému provádí výrobce, jeho servisní zástupce nebo vhodně kvalifikované osoby.



**PRODUKT MUSÍ BÝT LIKVIDOVÁN SAMOSTATNĚ NA KONCI ŽIVOTA JEHO SLUŽEB.
NEODSTRAŇUJTE JEDNOTKU JAKO TŘÍDĚNÝ DOMÁČÍ ODPAD.**

ÚČEL

Zde popsany výrobek je odstředivý řadový ventilátor pro přívod nebo odvod vzduchu z prostor. Ventilátor je určen k připojení na vzduchové kanály \varnothing 100, 125, 150, 200, 250 a 315 mm. Model s průměrem potrubí 150 mm lze namontovat do potrubí o průměru 150 nebo 160 mm.



JEDNOTKU NESMÍ PROVOZOVAT DĚTI NEBO OSOBY SE SNÍŽENÝMI FYZICKÝMI, MENTÁLNÍMI NEBO SENZORICKÝMI KAPACITAMI NEBO TAKOVÉ BEZ VHODNÉHO VÝCVIKU.

JEDNOTKA MUSÍ BÝT INSTALOVÁNA A PŘIPOJENA POUZE SPRÁVNĚ KVALIFIKOVANOU OSOBA PO VHODNÉM PŘEHLEDU.

VÝBĚR MÍSTA INSTALACE JEDNOTKY MUSÍ PŘEDCHÁZET Neautorizovanému PŘÍSTUPU DOHLEDOVANÝCH DĚTÍ.

Přepravovaný vzduch nesmí obsahovat žádné hořlavé nebo výbušné směsi, odpařování chemikálií, lepkavých látek, vláknitých materiálů, hrubého prachu, sazí a olejových částic ani prostředí příznivé pro tvorbu nebezpečných látek (toxické látky, prach, patogenní zárodky).

DODACÍ SADA

název	Číslo
Fanoušek	1 ks
Šrouby a hmoždinky	4 ks
Montážní držák	2 ks
Uživatelský manuál	1 ks
Krabice na balení	1 ks

DESIGNAČNÍ KLÍČ

VK 100 Duo

U 220V/60Hz

Parametry sítě

_ : 220-240 V/50 Hz

220 V/60 Hz: napájecí napětí 220 V, napájecí frekvence 60 Hz

Další možnosti

Otázka: motor s nízkým výkonem

U: regulátor otáček s elektronickým termostatem a integrovaným teplotním čidlem.

Logika provozu na základě teploty

U1: regulátor otáček s elektronickým termostatem a integrovaným teplotním čidlem. Logika provozu založená na časovači

Un: regulátor rychlosti s elektronickým termostatem a externím teplotním čidlem upevněným na 4metrovém kabelu. Logika provozu na základě teploty

U1n: regulátor rychlosti s elektronickým termostatem a externím teplotním čidlem upevněným na 4metrovém kabelu. Logika provozu založená na časovači

U2: regulátor otáček s elektronickým termostatem a integrovaným teplotním čidlem.

Zapínání/vypínání na základě teploty

U2n: regulátor otáček s elektronickým termostatem a externím teplotním čidlem upevněným na 4metrový kabel. Zapínání/vypínání na základě teploty

P: integrovaný plynulý regulátor otáček

PROTI: vestavěný přepínač rychlosti (pro dvourychlostní motory)

R1: kabel se sítovou zástrčkou

Motor

_ : asynchronní;

Duo: dvourychlostní motor.

Průměr vzduchového potrubí [mm]
100; 125; 150; 200; 250; 315

Jednotková řada

VK: Radiální ventilátor

VKS: Radiální ventilátor s vysoce výkonným motorem

TECHNICKÁ DATA

Ventilátor je určen pro vnitřní použití s okolní teplotou v rozmezí od +1 °C do +45 °C a relativní vlhkostí do 80 %. Přístup k nebezpečným částem a ochrana proti vniknutí vody je IPX4.

Jednotka je hodnocena jako elektrický spotřebič třídy II.

Konstrukce jednotky se neustále zlepšuje, takže některé modely se mohou mírně lišit od modelů popsanych v této příručce.

Parametr	VK 100Q		100 VK		VK 125Q		VK 125		150 VK	
Napětí [V]	1 ~ 220-240									
Frekvence	50	60	50	60	50	60	50	60	50	60
Výkon [W]	62	63	80	81	61	64	79	81	80	84
Aktuální [A]	0,38	0,38	0,34	0,34	0,38	0,4	0,34	0,35	0,35	0,37
Maximální průtok vzduchu [m ³ /h]	205	210	250	290	260	270	355	370	460	505
ot / min [min ⁻¹]	2650	2710	2820	2890	2610	2680	2800	2830	2725	2840
Maximální přepravovaný vzduch teplota [°C]	-25 ...+60	-25 ...+40	-25 ...+60	-25 ...+40	-25 ...+60	-25 ...+40	-25 ...+60	-25 ...+40	-25 ...+60	-25 ...+40
Stupeň ochrany proti vniknutí	IPX4									

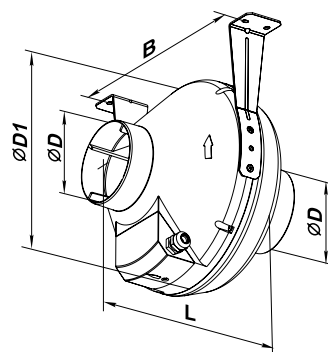
Parametr	200 VK		VKS 200		VK 250Q		250 VK		VK 315		VKS 315
Napětí [V]	1 ~ 220-240										
Frekvence	50	60	50	60	50	60	50	60	50	60	50
Výkon [W]	107	132	173	216	108	135	173	207	200	213	310
Aktuální [A]	0,47	0,58	0,76	0,94	0,47	0,59	0,76	0,9	0,88	0,95	1,36
Maximální průtok vzduchu [m ³ /h]	780	890	930	1020	865	930	1080	1090	1340	1290	1700
Otáčky [min ⁻¹]	2660	2765	2125	2155	2560	2570	2090	2120	2655	2590	2590
Maximum přepravovaný vzduch teplota [°C]	-25 ...+60	-25 ...+40	-25 ...+60	-25 ...+40	-25 ...+60	-25 ...+40	-25 ...+60	-25 ...+40	-25 ...+60	-25 ...+40	-25 ...+60
Ochrana proti vniknutí hodnocení	IPX4										

Parametr	VK 100 Duo		VK 125 Duo		VK 150 Duo		VK 200 Duo	
Rychlost	min	max	min	max	min	max	min	max
Napětí [V]	1 ~ 230							
Výkon [W]	45	57	45	58	46	59	83	95
Aktuální [A]	0,21	0,25	0,21	0,26	0,22	0,26	0,37	0,43
Maximální průtok vzduchu [m ³ /h]	157	264	191	329	264	445	430	741
ot / min [min ⁻¹]	1820	2440	1810	2380	1805	2420	1920	2470
Maximální teplota přepravovaného vzduchu [°C]	-25 ...+60							
Stupeň ochrany proti vniknutí	IPX4							

Parametr	VK 250 Duo		VK 315 Duo	
Rychlost	min	max	min	max
Napětí [V]	1 ~ 230			
Výkon [W]	147	176	143	173
Aktuální [A]	0,66	0,76	0,68	0,76
Maximální průtok vzduchu [m ³ /h]	642	1126	758	1268
ot / min [min ⁻¹]	1940	2370	1870	2410
Maximální teplota přepravovaného vzduchu [°C]	-25 ...+60			
Stupeň ochrany proti vniknutí	IPX4			

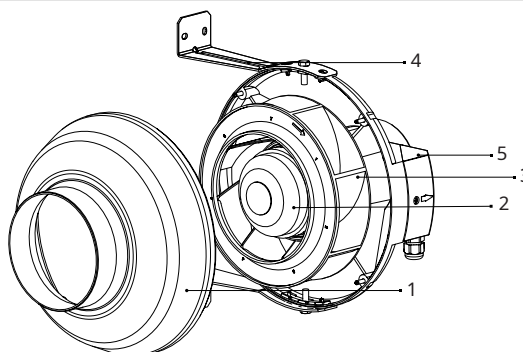
Celkové rozměry jednotky [mm]

Modelka	Rozměry [mm]				Hmotnost [kg]
	D	D1	B	L	
VK 100 Q/VK 100/VK 100 Duo	100	250	270	230	2.01
VK 125 Q/VK 125/VK 125 Duo	125	250	270	220	2.2
VK 150/VK 150 Duo	150/160	300	310	286	2.45
VK 200/VK 200 Duo	200	340	354	276	3,0
VKS 200	200	340	354	276	4.3
VK 250 Q/VK 250/VK 250 Duo	250	340	354	265	4.3
VK 315/VK 315 Duo	315	400	414	276	4,85
VKS 315	315	400	414	276	4,85



PRINCIP NÁVRHU A PROVOZU

1. Plášť
2. Motor
3. Oběžné kolo
4. Montážní držák
5. Svorkovnice



Ventilátor je vybaven jednofázovým motorem s externím rotorem, vybaveným odstředivým oběžným kolem. Modely Duo jsou dodávány s dvourychlostním asynchronním motorem.

Ventilátor je dimenzován na nepřetržitý provoz.

Algoritmus provozu elektroniky

The **VKU/U1/U2** ventilátor je vybaven elektronickým modulem TSC (regulátor otáček s elektronickým termostatem) pro automatické otáčky ovládání (proudění vzduchu) v závislosti na teplotě vzduchu.

Terminálová přihrádka obsahuje 2 ovládací knoflíky:

- přednastavení rychlosti
- nastavení prahové hodnoty elektrického termostatu

Ventilátor je vybaven dvěma indikátory:

- indikátor teplotního senzoru (dále jen TSI) - žlutá barva
- kontrolka motoru (dále jen MCI) - zelená/žlutá barva

Když se ventilátor zapne, TSI označuje algoritmus provozu jednotky:

- jeden puls - U
- dva impulsy - U1
- tři impulsy - U2

MCI se rozsvítí zeleně, když se motor otáčí, a červeně, když se zastaví (nebo se otáčí

velmi pomalu). Chcete-li nastavit prahovou hodnotu termostatu, otočte ovládací knoflík termostatu ve směru hodinových ručiček pro zvýšení nebo proti směru hodinových ručiček pro snížení nastavené teploty. Chcete-li nastavit rychlost ventilátoru (průtok vzduchu), otáčejte knoflíkem pro ovládání rychlosti stejným způsobem.

VKU: V tomto případě jsou operace přepínání rychlosti ventilátoru vzácné.

Když teplota vzduchu v místnosti překročí nastavenou hodnotu, TSI se rozsvítí a ventilátor se přepne na maximální rychlost.

Když teplota vzduchu klesne o 2 ° C pod nastavenou hodnotu nebo pokud je počáteční teplota pod nastavenou hodnotou, TSI zhasne a ventilátor pracuje s nastavenými otáčkami.

VKU1: Operace přepínání otáček jsou častější ve srovnání s teplotní funkční logikou (U), ale jeden interval rychlosti pokračuje nejméně 5 minut.

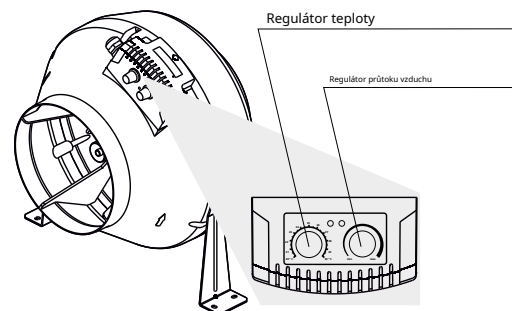
Když teplota vzduchu v místnosti překročí nastavenou hodnotu, TSI se rozsvítí a ventilátor se přepne na maximální rychlost.

Jakmile teplota vzduchu klesne pod nastavenou hodnotu, začne TSI blikat, časovač spustí 5minutové odpočítávání a poté se ventilátor přepne na nastavenou nižší rychlost a TSI zhasne.

VKU2: Ventilátor se spustí pouze při určité teplotě vzduchu.

Když teplota vzduchu v místnosti překročí nastavenou hodnotu, TSI se rozsvítí a ventilátor se přepne na nastavenou rychlost.

Když teplota vzduchu klesne o 2 ° C pod nastavenou hodnotu nebo pokud je počáteční teplota pod nastavenou hodnotou, TSI zhasne a ventilátor se vypne.



Porucha teplotního senzoru

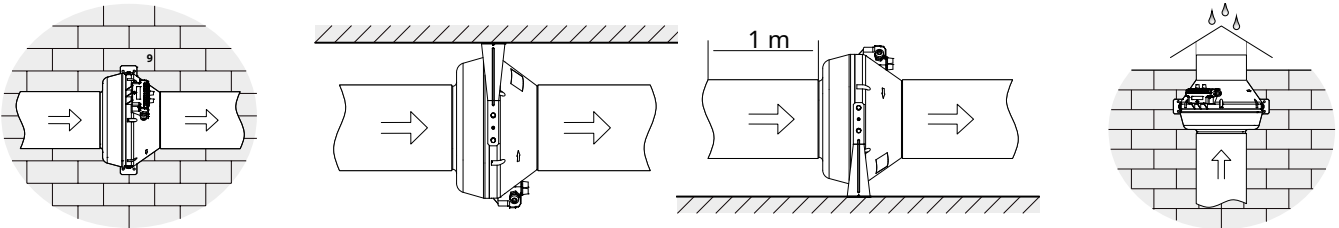
Alarmový kód	Popis alarmu
Dva krátké impulsy	Zkrat teplotního čidla Porucha
Jeden puls	teplotního čidla

Themotor se vypne

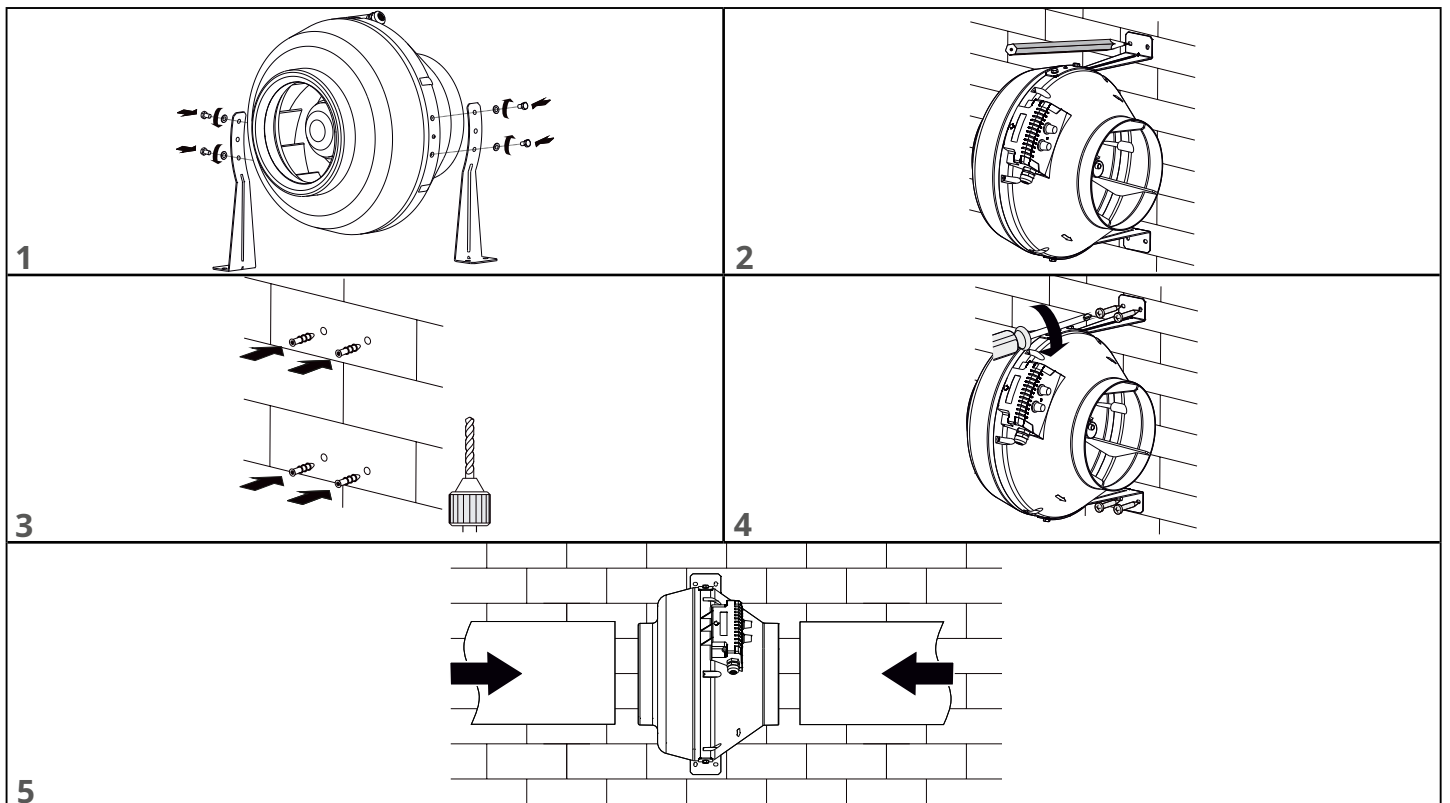
MONTÁŽ A NASTAVENÍ


PŘED INSTALACÍ JEDNOTKY SI PŘEČTĚTE NÁVOD K POUŽITÍ.

Ventilátor je vhodný jak pro horizontální, tak pro vertikální montáž na podlahu, na zeď nebo na strop. Pohyb vzduchu v systému musí být v souladu se směrem šipky na skříni ventilátoru. V případě vertikální instalace ventilátoru nainstalujte kapotu na stranu nasávacího hrdla. Při horizontální instalaci ventilátoru zajistěte na straně sacího hrdla rovnou část vzduchového potrubí o délce alespoň 1 m.


Sekvence montáže:

1. Demontujte šrouby na obou stranách skříni, nainstalujte montážní konzoly a utáhněte šrouby tak, aby otvory v konzolách byly zarovnané s otvory ve skříni.
2. Označte otvory pro vrtání.
3. Vyvrtejte do zdi nebo stropu otvory pro hmoždinky.
4. Upevněte ventilátor pomocí šroubů.
5. Připojte k ventilátoru vzduchové kanály odpovídajícího průměru.



PŘIPOJENÍ K NAPÁJECÍM SÍTÍM



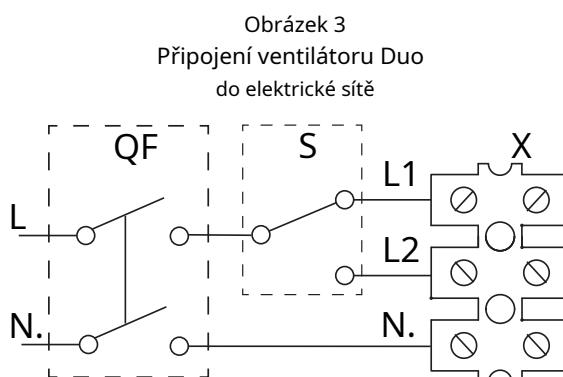
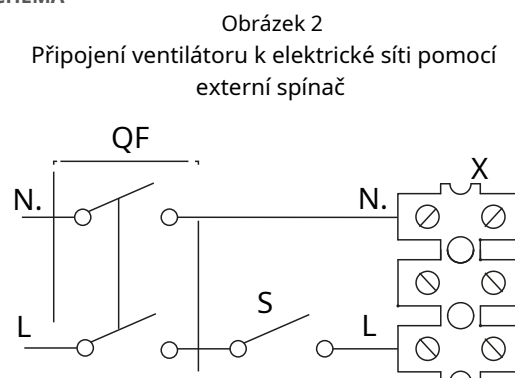
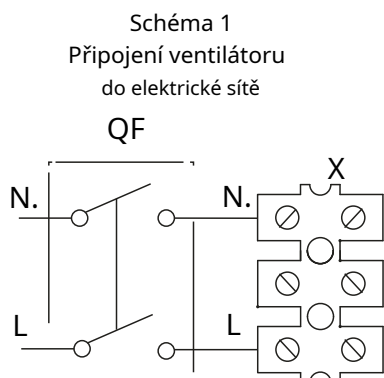
**NAPÁJENÍ VYPNĚTE PŘED JAKÝMKOLI PROVOZEM S JEDNOTKOU.
JEDNOTKA MUSÍ BÝT PŘIPOJENA K NAPÁJENÍ KVALIFIKOVANÝM ELEKTRIKÁŘEM.
JMENOVITÉ ELEKTRICKÉ PARAMETRY JEDNOTKY SE DÁVAJÍ
ŠTÍTEK VÝROBCE.**



**JE ZAKÁZÁNO JAKÉKOLI TAMPEROVÁNÍ S VNITŘNÍM PŘIPOJENÍM
A ZRUŠÍ ZÁRUKU.**

- Jednotka je dimenzována pro připojení k elektrické síti s parametry uvedenými v části „Technické specifikace“ podle schématu zapojení.
- Připojení musí být provedeno pomocí trvanlivých, izolovaných a žáruvzdorných vodičů (kabely, vodiče).
- Výběr skutečného průřezu vodiče musí být založen na maximálním zatěžovacím proudu, maximální teplotě vodiče v závislosti na typu vodiče, izolaci, délce a způsobu instalace.
- Externí napájecí zdroj musí být vybaven automatickým jističem QF zabudovaným ve stacionárním zapojení, aby se obvod otevřel v případě přetížení nebo zkratu.
- Poloha externího automatického jističe musí zajistit volný přístup pro rychlé vypnutí jednotky.
- Vypínací proud automatického jističe musí překročit maximální proudový odběr jednotky (viz část „Technické údaje“ nebo štítek jednotky).
- Doporučený vypínací proud jističe je další proud v řadě standardního vypínacího proudu po maximu proud připojené jednotky.
- Jistič není součástí dodávky a lze jej objednat samostatně.

ELEKTRICKÉ SCHÉMA



Označení:

L - čára; N. - neutrální; QF - automatický jistič; S - externí spínač (schémata 1, 2);
S - spínač (obrázek 3); X - vstupní svorkovnice

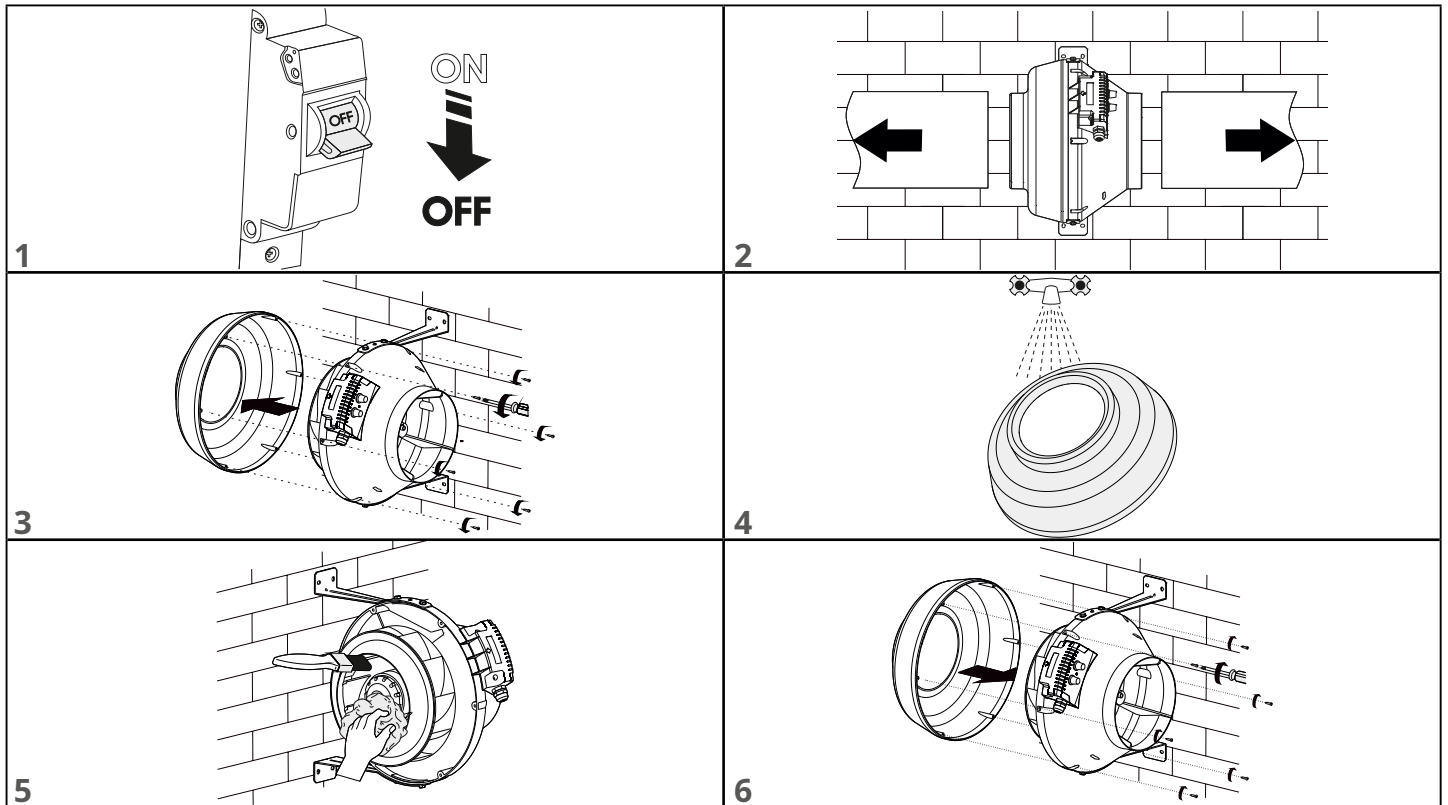
TECHNICKÁ ÚDRŽBA



PŘED JAKOUKOLI ÚDRŽBOU ODPOJTE JEDNOTKU Z NAPÁJENÍ PROVOZ!

Dříve než ZAJISTÍTE, ŽE JE JEDNOTKA VYPNUTA ZE SÍTĚ NAPÁJENÍ DEMONTÁŽ STRÁŽE.

Pravidelně (jednou za 6 měsíců) čistěte povrchy výrobku od prachu a nečistot. Chcete-li ventilátor vyčistit, vyšroubujte samořezné šrouby a sejměte kryt ventilátoru. K čištění ventilátoru použijte měkký hadřík nebo kartáč navlhčený v jemném čisticím roztoku. Zabraňte kontaktu vody nebo kapaliny s elektrickými součástmi. Po vyčištění povrch jednotky otřete dosucha. Nasadte kryt zpět na místo a našroubujte samořezné šrouby.



PŘEDPISY SKLADOVÁNÍ A PŘEPRAVY

- Jednotku skladujte v originálním balení výrobce v suchém uzavřeném větraném prostoru s teplotním rozsahem od +5 °C do +40 °C a relativní vlhkostí až 70 %.
- Skladovací prostředí nesmí obsahovat agresivní páry a chemické směsi způsobující korozi, izolaci a deformaci těsnění.
- K manipulaci a skladování používejte vhodné zdvihací zařízení, abyste zabránili možnému poškození jednotky.
- Dodržujte manipulační požadavky platné pro konkrétní typ nákladu.
- Jednotku lze přepravovat v původním obalu jakýmkoli způsobem přepravy za předpokladu řádné ochrany před srážením a mechanickým poškozením. Jednotku je nutné přepravovat pouze v pracovní poloze.
- Při nakládání a vykládání se vyvarujte prudkých úderů, škrábanců nebo hrubého zacházení.
- Před počátečním zapnutím po přepravě při nízkých teplotách nechte jednotku zahřát na provozní teplotu po dobu nejméně 3-4 hodin.

ZÁRUKA VÝROBCE

Výrobek je v souladu s normami EU a normami pro směrnice o nízkém napětí a elektromagnetickou kompatibilitu. Tímto prohlašujeme, že výrobek vyhovuje ustanovením směrnice Evropského parlamentu a Rady o elektromagnetické kompatibilitě (EMC) 2014/30/EU, směrnice Evropského parlamentu a Rady o nízkém napětí (LVD) 2014/35/EU a označení CE Směrnice Rady 93/68/EHS. Tento certifikát je vydán po zkoušce provedené na vzorcích výše uvedeného výrobku.

Výrobce tímto zaručuje běžný provoz jednotky po dobu 24 měsíců od data maloobchodního prodeje za předpokladu, že uživatel dodrží přepravní, skladovací, instalační a provozní předpisy. Dojde-li během provozu jednotky k závadám výrobce během vady výrobce během garantované doby provozu, má uživatel právo na odstranění všech poruch výrobcem prostřednictvím záruční opravy v továrně zdarma. Záruční oprava zahrnuje práce specifické pro odstranění závad v provozu jednotky, aby bylo zajištěno její zamýšlené použití uživatelem v garantované době provozu. Chyby jsou odstraněny způsobem výměny nebo opravy součástí jednotky nebo konkrétní části takové součásti jednotky.

Záruční oprava nezahrnuje:

- instalace/demontáž
- jednotky pro běžnou
- technickou údržbu

Aby bylo možné využít záruční opravy, musí uživatel poskytnout jednotku, uživatelskou příručku s datem nákupu a platební dokumentaci osvědčující nákup. Model jednotky musí vyhovovat modelu uvedenému v uživatelské příručce. Kontaktujte záruční servis u prodejce.

Záruka výrobce se nevztahuje na následující případy:

- Neschopnost uživatele odeslat jednotku s celým dodacím balíčkem, jak je uvedeno v uživatelské příručce, včetně odeslání s chybějícími součástmi, které uživatel dříve demontoval.
- Neshoda modelu jednotky a značky s informacemi uvedenými na obalu jednotky a v uživatelské příručce.
- Neschopnost uživatele zajistit včasnou technickou údržbu jednotky.
- Vnější poškození skříně jednotky (s výjimkou vnějších úprav vyžadovaných pro instalaci) a vnitřních součástí uživatelem.
- Redesign nebo technické změny jednotky.
- Výměna a použití jakýchkoli sestav, dílů a součástí neschválených výrobcem. Zneužití jednotky.
- Porušení instalačních předpisů jednotky uživatelem.
- Porušení regulačních předpisů jednotky uživatelem.
- Připojení jednotky k elektrické síti s napětím odlišným od napětí uvedeného v uživatelské příručce.
- Porucha jednotky v důsledku přepětí v napájecí síti.
- Volitelná oprava jednotky uživatelem.
- Opravy jednotky jakýmkoli osobami bez povolení výrobce.
- Uplynutí záruční doby na jednotku.
- Porušení přepravních předpisů jednotky uživatelem.
- Porušení skladovacích předpisů jednotky uživatelem.
- Nesprávné kroky vůči jednotce spáchané třetími stranami.
- Rozbití jednotky v důsledku okolností nepřekonatelné síly (požár, povodeň, zemětřesení, válka, nepřátelské akce všeho druhu, blokády). Chybějící těsnění, pokud to stanoví uživatelská příručka.
- Neodeslání uživatelské příručky s datovým razítkem nákupu jednotky.
- Chybějící doklady o platbě potvrzující nákup jednotky.



NÁSLEDUJÍCÍ PŘEDPISY UVEDENÉ V TOMTO ZAŘÍZENÍ ZAJISTÍ DLOUHÉ A PROVOZ JEDNOTKY BEZ PROBLÉMŮ.



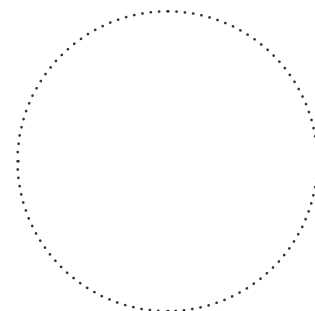
**POŽADAVKY NA ZÁRUKU UŽIVATELE MUSÍ BÝT PODMÍNKOU PŘEZKUMU PŘEZKUMU JEDNOTKY, PLATEBNÍ DOKUMENT A PŘÍRUČKA UŽIVATELE
NABÍDKA DATUM ZAKOUPENÍ.**

CERTIFIKÁT O PŘIJETÍ

Typ jednotky	Radiální ventilátor
Modelka	VK _____
Sériové číslo	
Datum výroby	
Inspektor kvality Razítko	

INFORMACE O PRODÁVAJÍCÍM

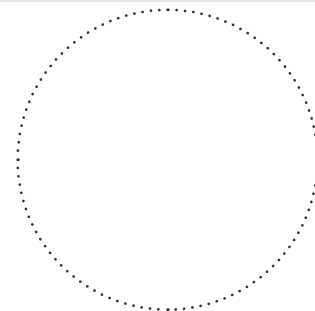
Prodávající	
Adresa	
Telefonní číslo	
E-mailem	
Datum nákupu	
Toto má potvrdit přijetí úplné dodávky jednotky pomocí uživatelské příručky. Záruční podmínky jsou uznávány a přijímány.	
Podpis zákazníka	



Razítko prodejce

INSTALAČNÍ OSVĚDČENÍ

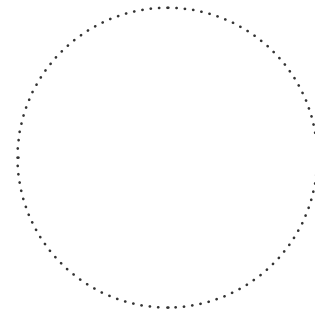
Jednotka VK _____ je instalována podle požadavků uvedených v této uživatelské příručce.	
Jméno společnosti	
Adresa	
Telefonní číslo	
Instalace Celé jméno technika	
Datum instalace:	Podpis:
Jednotka byla nainstalována v souladu s ustanoveními všech příslušných místních a národních stavebních, elektrických a technických předpisů a norem. Jednotka funguje normálně podle pokynů výrobce.	
Podpis:	



Instalační razítko

ZÁRUČNÍ KARTA

Typ jednotky	Radiální ventilátor
Modelka	VK _____
Sériové číslo	
Datum výroby	
Datum nákupu	
Záruční doba	
Prodávající	



Razítko prodejce

